

Perforează mai rapid decât propria ta umbră.

Burghiu SDS+ Trial Speed – cel mai rapid burghiu
cu 3 muchii de tăiere din gama noastră



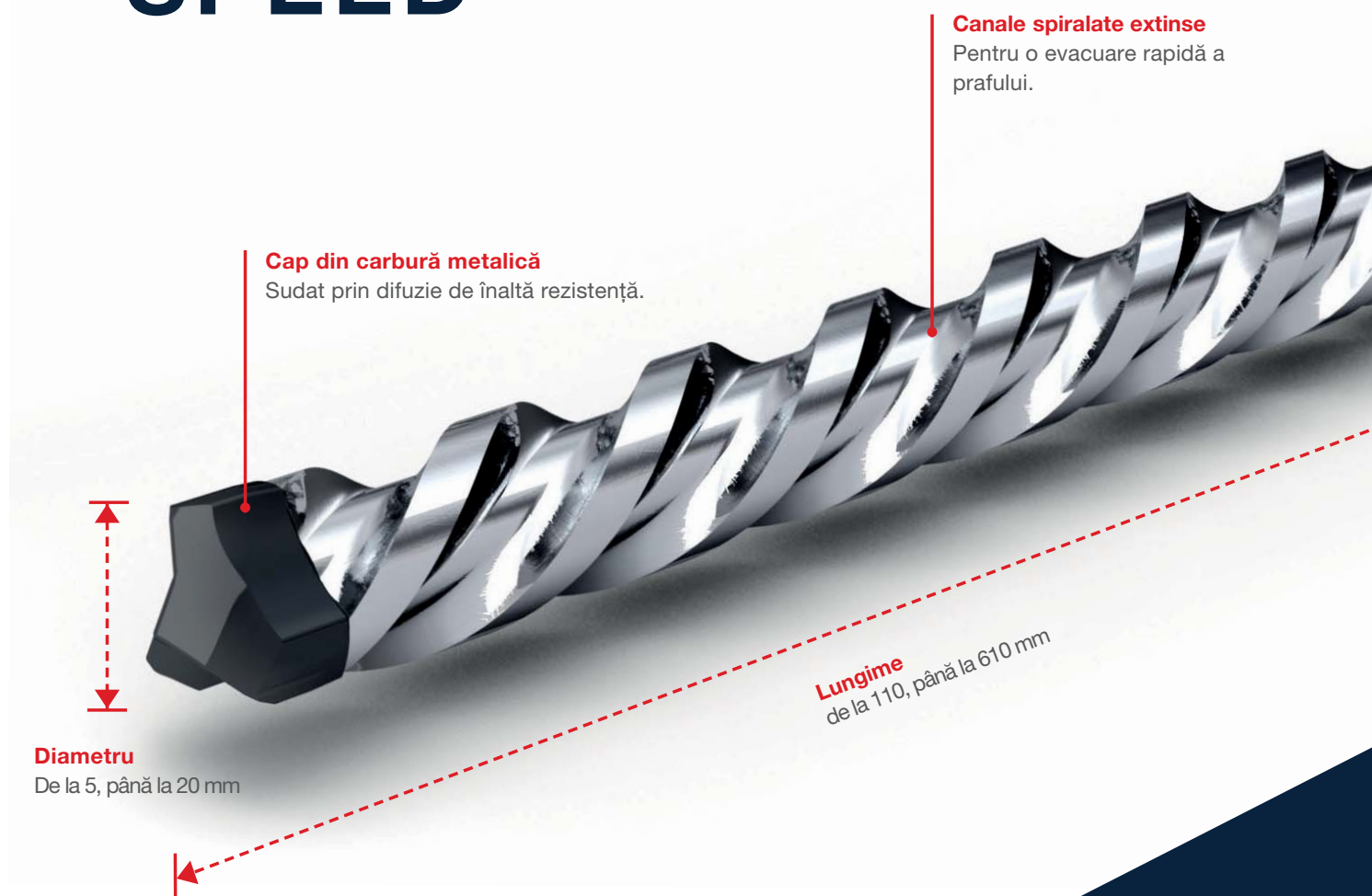
Rapid și precis

Cel mai rapid burghiu cu trei muchii **SDS + Trial Speed** impresionează cu un cap 100% din carbură metalică și o geometrie specifică găuririi precise.

Rezultatul: găuriri extrem de rapide și în același timp precise – chiar și în beton armat.

Datorită prelucrării de înaltă precizie, burghiul realizează găuri perfect cilindrice și calibrate. Astfel, se asigură o fixare ideală pentru dibluri, ancore și alte sisteme de prindere.

TRIAL SPEED





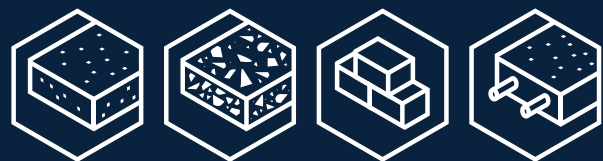
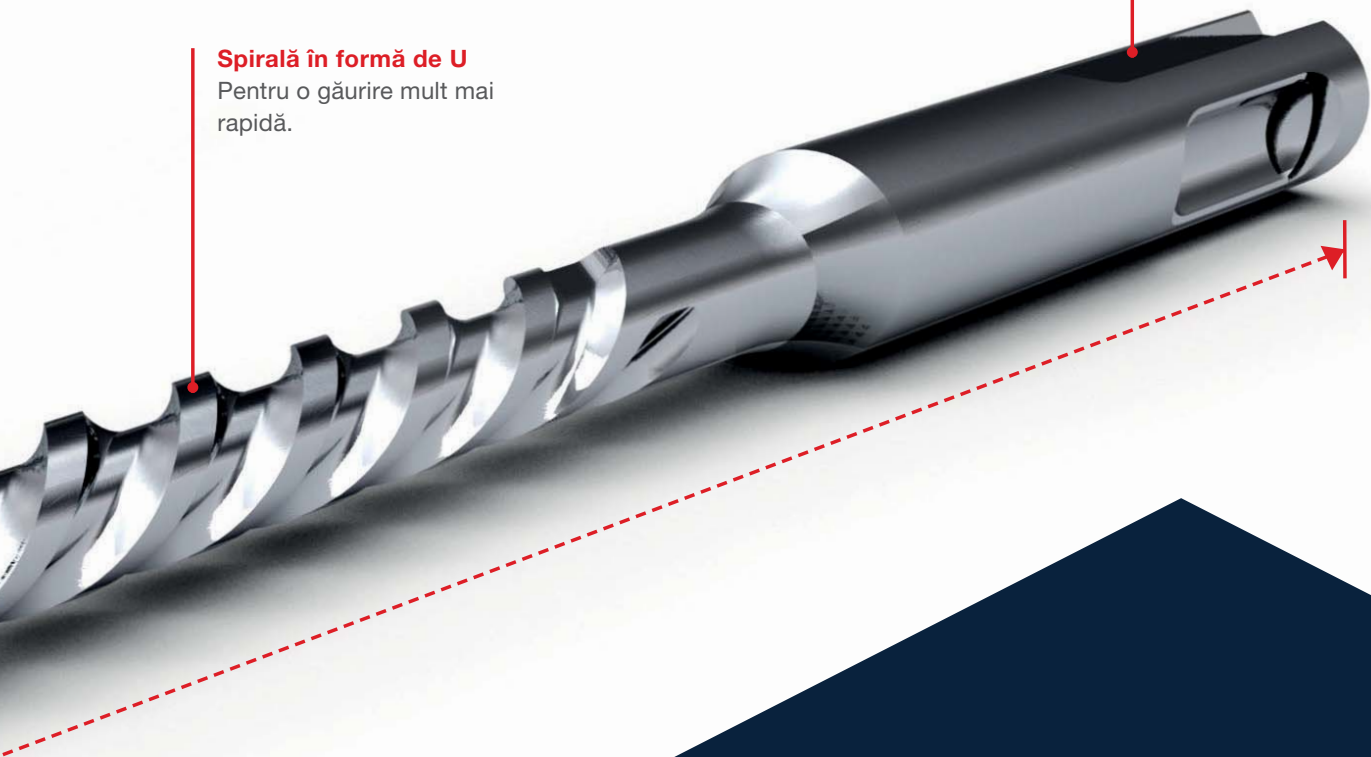
Marcaj clar și proeminent al diametrului pentru o citire facilă.



Prindere SDS-Plus

Spirală în formă de U

Pentru o găurire mult mai rapidă.

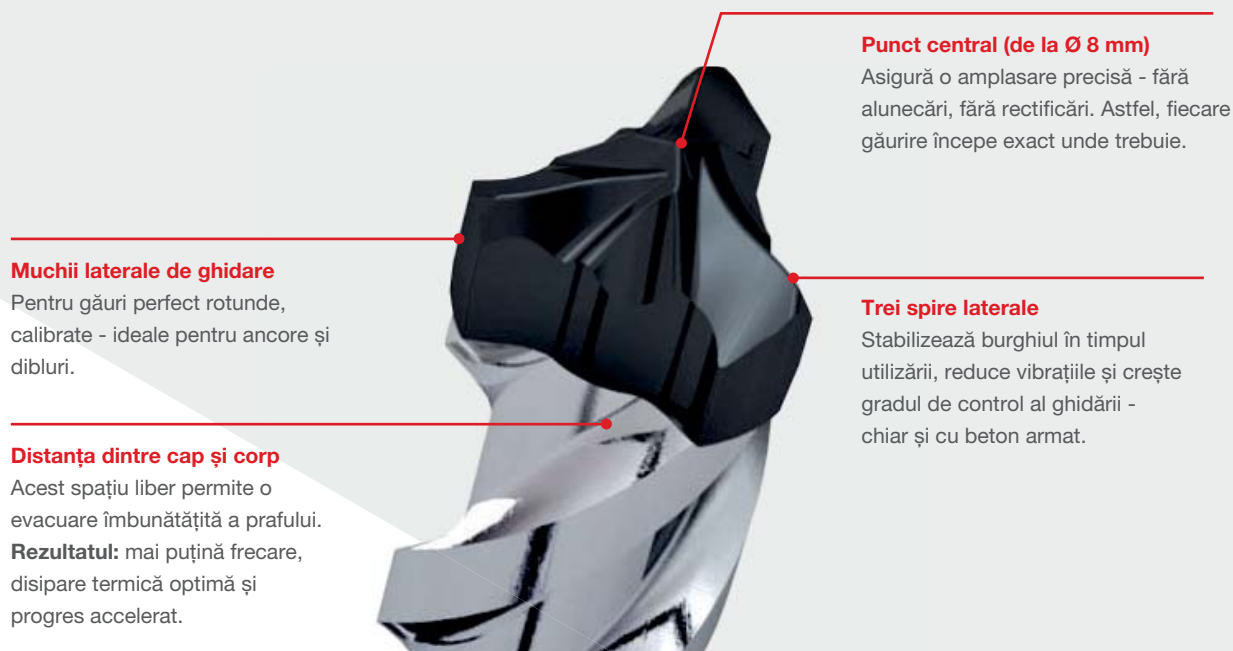


IDEALE PENTRU:

Găuri pentru ancorare, trasee pentru conducte și cabluri, precum și toate utilizările care necesită rapiditate și precizie.

Trece cu ușurință prin perete.

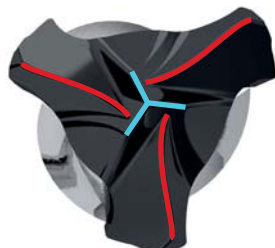
Capul burghiului Trial Speed a fost dezvoltat special pentru o avansare rapidă în materiale foarte dure, precum betonul și betonul armat. Fiecare detaliu al capului îndeplinește o funcție clară, pentru a asigura nu doar viteză, ci și precizie și durabilitate.



De la Ø 5, până la 7 mm

Pentru diametre de găurire între 5 și 7 mm sunt suficiente trei muchii - acest lucru reduce efortul și asigură o performanță deosebit de eficientă.

În plus, geometria muchiilor este concepută astfel încât să nu se acumuleze praf de găurire: evacuare opțională a prafului, fără blocaje - pentru o găurire curată și rapidă.



De la Ø 8, până la 20 mm

Trei muchii centrale cu un unghi de 130° asigură o perforare precisă și un avans sigur.

Trei muchii exterioare suplimentare, cu un unghi de 145°, preiau etapa următoare, oferind forța maximă de găurire - perfect pentru betonul dur.


Disponerea inteligentă a celor 6 muchii în capul burghiului asigură o distribuție echilibrată a forței, reduce uzura și prelungește considerabil durata de viață.

Rezultatul: eficiență maximă în găurirea betonului, într-un timp minim.

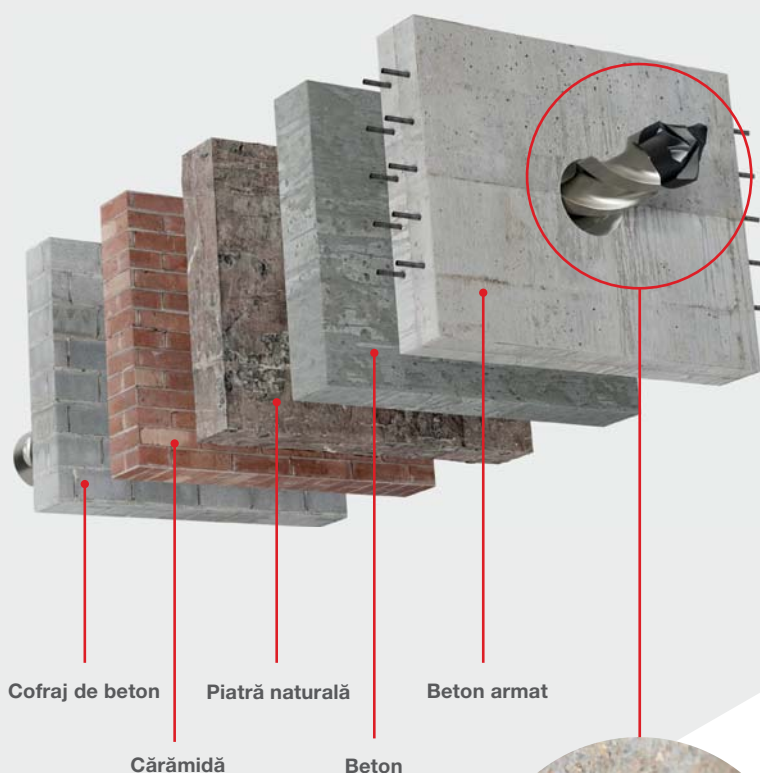
● Zone periferice ● Zone centrale

Rezistență și durabilitate

Indiferent dacă găurești cărămidă poroasă sau beton armat de grosimea unui braț, burghiul Trial Speed face față cu ușurință oricărui material. Este alegerea ideală pentru orice lucrare de șantier. Cu o geometrie inovatoare, permite realizarea unui număr mai mare de găuri într-un timp mai scurt – pentru o muncă eficientă și un timp de găurire semnificativ mai redus.



Încă din 1978, Asociația de Testare a Burghiilor pentru Zidărie (Prüfgemeinschaft Mauerbohrer e. V.) certifică burghiile cu percuție utilizate la realizarea găurilor conforme, esențiale pentru prinderi sigure cu dibluri. Aceste burghie sunt supuse unor teste riguroase și verificări periodice, pentru a asigura un nivel constant de siguranță și fiabilitate în utilizare.



Trece cu ușurință prin beton armat.

Perfect potrivit pentru:

dibluri, șuruburi și ancore de fixare, precum și pentru trasee de conducte și cabluri.

Soluția completă – pregătit pentru orice situație.

Burghiu individual SDS + Trial Speed cu percuție



Nr. articol	Denumire articol
5621 5 110	HA-BO SDS+ TRIAL 5x110
5621 5 160	HA-BO SDS+ TRIAL 5x160
5621 6 110	HA-BO SDS+ TRIAL 6x110
5621 6 160	HA-BO SDS+ TRIAL 6x160
5621 6 210	HA-BO SDS+ TRIAL 6x210
5621 6 260	HA-BO SDS+ TRIAL 6x260
5621 6 310	HA-BO SDS+ TRIAL 6x310
5621 65 160	HA-BO SDS+ TRIAL 6,5x160
5621 65 210	HA-BO SDS+ TRIAL 6,5x210
5621 65 260	HA-BO SDS+ TRIAL 6,5x260
5621 65 310	HA-BO SDS+ TRIAL 6,5x310
5621 65 460	HA-BO SDS+ TRIAL 6,5x460
5621 7 210	HA-BO SDS+ TRIAL 7x210
5621 7 260	HA-BO SDS+ TRIAL 7x260
5621 8 110	HA-BO SDS+ TRIAL 8x110
5621 8 160	HA-BO SDS+ TRIAL 8x160
5621 8 210	HA-BO SDS+ TRIAL 8x210
5621 8 260	HA-BO SDS+ TRIAL 8x260
5621 8 310	HA-BO SDS+ TRIAL 8x310
5621 8 460	HA-BO SDS+ TRIAL 8x460
5621 10 160	HA-BO SDS+ TRIAL 10x160
5621 10 210	HA-BO SDS+ TRIAL 10x210
5621 10 260	HA-BO SDS+ TRIAL 10x260
5621 10 310	HA-BO SDS+ TRIAL 10x310
5621 10 460	HA-BO SDS+ TRIAL 10x460
5621 10 610	HA-BO SDS+ TRIAL 10x610
5621 12 160	HA-BO SDS+ TRIAL 12x160
5621 12 210	HA-BO SDS+ TRIAL 12x210
5621 12 260	HA-BO SDS+ TRIAL 12x260
5621 12 310	HA-BO SDS+ TRIAL 12x310
5621 12 460	HA-BO SDS+ TRIAL 12x460
5621 12 610	HA-BO SDS+ TRIAL 12x610
5621 14 160	HA-BO SDS+ TRIAL 14x160
5621 14 210	HA-BO SDS+ TRIAL 14x210
5621 14 260	HA-BO SDS+ TRIAL 14x260
5621 14 310	HA-BO SDS+ TRIAL 14x310
5621 14 460	HA-BO SDS+ TRIAL 14x460
5621 14 610	HA-BO SDS+ TRIAL 14x610
5621 15 210	HA-BO SDS+ TRIAL 15x210
5621 16 210	HA-BO SDS+ TRIAL 16x210

Nr. articol	Denumire articol
5621 16 310	HA-BO SDS+ TRIAL 16x310
5621 16 460	HA-BO SDS+ TRIAL 16x460
5621 16 610	HA-BO SDS+ TRIAL 16x610
5621 18 210	HA-BO SDS+ TRIAL 18x210
5621 18 310	HA-BO SDS+ TRIAL 18x310
5621 18 460	HA-BO SDS+ TRIAL 18x460
5621 18 610	HA-BO SDS+ TRIAL 18x610
5621 20 210	HA-BO SDS+ TRIAL 20x210
5621 20 310	HA-BO SDS+ TRIAL 20x310
5621 20 460	HA-BO SDS+ TRIAL 20x460
5621 20 610	HA-BO SDS+ TRIAL 20x610

Pachet pentru profesioniști cu 10 burghie

Nr. articol	Denumire articol
5621P 6 110	HP(10)HA-BO SDS+ TRIAL 6x110
5621P 6 160	HP(10)HA-BO SDS+ TRIAL 6x160
5621P 6 210	HP(10)HA-BO SDS+ TRIAL 6x210
5621P 6 260	HP(10)HA-BO SDS+ TRIAL 6x260
5621P 65 160	HP(10)HA-BO SDS+ TRIAL 6,5x160
5621P 65 210	HP(10)HA-BO SDS+ TRIAL 6,5x210
5621P 65 260	HP(10)HA-BO SDS+ TRIAL 6,5x260
5621P 8 110	HP(10)HA-BO SDS+ TRIAL 8x110
5621P 8 160	HP(10)HA-BO SDS+ TRIAL 8x160
5621P 8 210	HP(10)HA-BO SDS+ TRIAL 8x210
5621P 8 260	HP(10)HA-BO SDS+ TRIAL 8x260
5621P 10 160	HP(10)HA-BO SDS+ TRIAL 10x160
5621P 10 210	HP(10)HA-BO SDS+ TRIAL 10x210
5621P 10 260	HP(10)HA-BO SDS+ TRIAL 10x260
5621P 12 160	HP(10)HA-BO SDS+ TRIAL 12x160
5621P 12 210	HP(10)HA-BO SDS+ TRIAL 12x210
5621P 12 260	HP(10)HA-BO SDS+ TRIAL 12x260
5621P 14 160	HP(10)HA-BO SDS+ TRIAL 14x160
5621P 14 210	HP(10)HA-BO SDS+ TRIAL 14x210
5621P 14 260	HP(10)HA-BO SDS+ TRIAL 14x260
5621P 15 210	HP(10)HA-BO SDS+ TRIAL 15x210
5621P 16 210	HP(10)HA-BO SDS+ TRIAL 16x210

Set de burghie în cutie

Nr. articol: 5609 5621 1 – L = 160/100

Nr. articol: 5609 5621 2 – L = 210/150

Nr. articol: 5609 5621 3 – L = 260/200

Conținut:

➤ 3 burghie din fiecare diametru: 6 mm, 8 mm, 10 mm și 12 mm (în total 12 burghie)



5609 5621 3



5609 5621 2



5609 5621 1

Set de burghie într-o husă

Nr. articol: 5609 5621

Conținut:

- 2x burghie din fiecare diametru
6x110, 6x160, 8x160
- câte 1 burghiu pentru fiecare dimensiune:
8x110, 8x160, 12x160, 14x160



S.C. FOERCH S.R.L.
str. Ecologiștilor, nr. 43,
Săcele, jud. Brașov
info@foerch.ro

foerch.ro

